

СИСТЕМА ОТКРЫВАНИЯ БАРНАЯ / BAR

Для полотна толщиной
35 / 40 мм



В барах, ресторанах и помещениях высокой проходимости зачастую можно встретить двери, створки которых открываются в обе стороны. В последние годы межкомнатные двери двустороннего открывания нашли применение и в домашних интерьерах. К примеру, подобные дверные блоки устанавливают между гостиной и кухней или кухней и столовой для беспрепятственного прохождения. Возможность открывания дверных полотен подобным образом достигается благодаря установке их на барную погонную систему - погонный блок, который включает специальный усиленный короб с расположением четверти по центру, доборов, наличников.

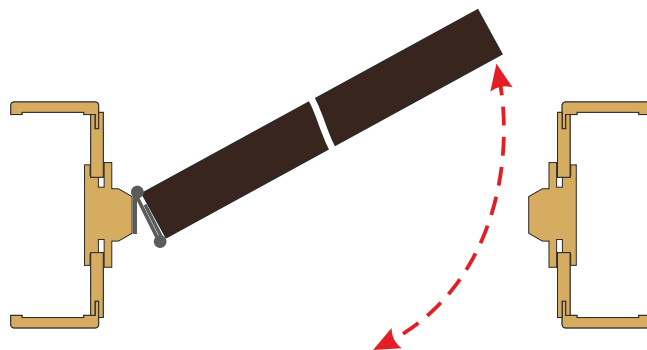
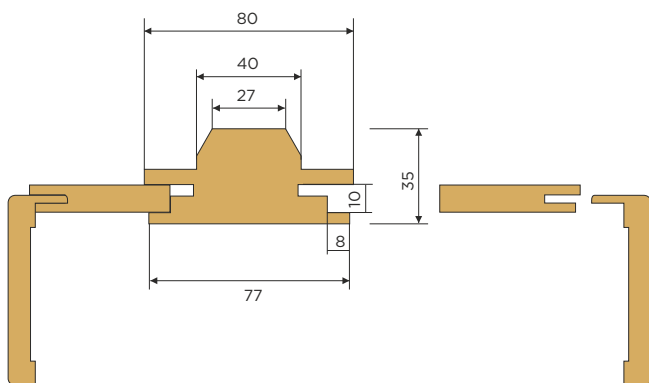
Базовый комплект:

1. Дверные полотна (1 или 2 створки)
2. Коробочный брус стоевой Барный универсальный
3. Петли пружинные 125 мм
4. Для оформления проема используются: наличник плоский, гладкий, фигурный универсальный, балясина, пилястра универсальная; добор универсальный.



КОРОБОЧНЫЙ БРУС СТОЕВОЙ БАРНЫЙ УНИВЕРСАЛЬНЫЙ (для полотен 35/40 мм)

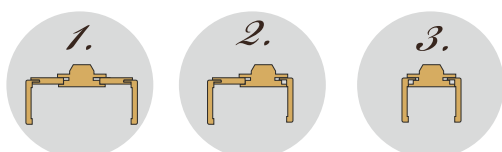
Материал: МДФ
Покрытие: ПВХ-шпон,
ПВХ, Ультрашпон
Высота: 2100 мм/
нестандарт 2500 мм
Ширина: 77 мм
Толщина: 35 мм
Упаковка: полиэтилен



высота полотна = высота проема -80...100 мм

ширина полотна = ширина проема -120... 140 мм

варианты установки



Для установки и работы полотен в обе стороны требуется комплектация блока специальной фурнитурой: барные (пружинные) петли - это двухсторонние элементы фурнитуры, позволяющие поворачивать створку от себя или к себе. Такие петли оснащены специальными пружинами, которые автоматически приводят полотно в закрытое положение. При монтаже обязательно требуется соблюдение между изделиями погонного блока и полотном, полотном и полом технического зазора.



Петля пружинная двойная
bisagra doble accion Amig 3037-125
(латунь / никель)

БАРНЫЕ ДВЕРИ с камбузом

Минимальный размер 500x1900 мм, максимальный 1000x2400 мм
Системы открывания: распашная, барная

Полотно толщиной 35 / 40 мм
ПВХ-покрытия / Эмаль, Грунт



Многие рестораторы при оформлении интерьера, часто задаются вопросом, какие двери выбрать. Дверные блоки в таких заведениях должны соответствовать следующим требованиям:

- функциональность;
- высокая проходимость;
- высокий запас прочности;
- устойчивость к механическим повреждениям;
- сохранение микроклимата помещения;
- эстетичность;
- соответствие гигиеническим требованиям;

Мы рекомендуем для подобного назначения модель Аванти Гладь (дополнительно еще некоторые двери с других коллекций, по согласованию с фабрикой). Для функциональности предлагаем остекление «Камбуз» (сатинат светлый, бронзовый, графит, прозрачное стекло). Для большей износостойкости покрытий - есть возможность установить отбойник из оцинкованного листа металла 0,5 мм с двух сторон, высотой 250 мм, благодаря чему дверь прослужит очень долго.

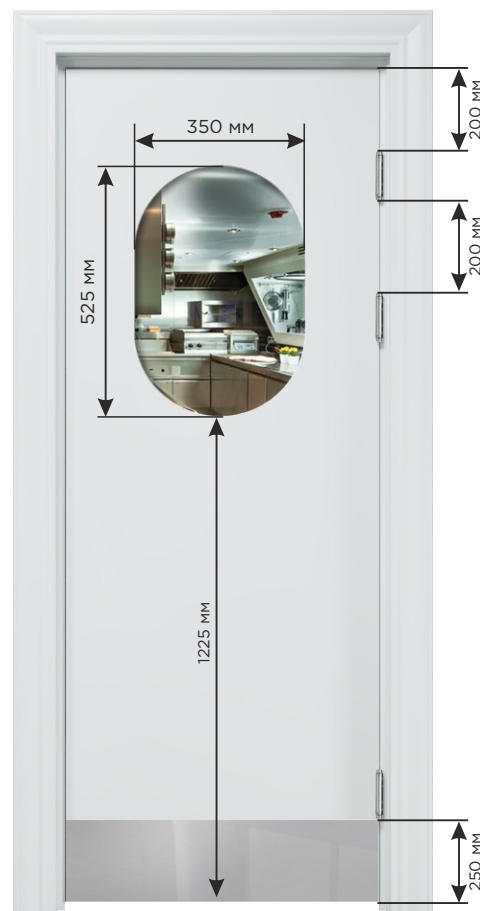
остекление «Камбуз» (сатинат светлый, бронзовый, графит, прозрачное стекло)



Аванти Гладь камбуз 1



Аванти Гладь камбуз 2



Аванти Гладь камбуз 3

- На странице представлена модель Аванти Гладь (размер 600x2000 мм) с разными вариантами «камбуза».
- Диаметр стекла при ширине полотна от 500 до 1000 мм остается неизменным, ширина меняется за счет боковых стоевых.
- Расстояние от нижнего торца до начала стекла при высоте от 1900 до 2400 мм остается неизменной, так же не меняется высота отбойника.
- Заказы с другими параметрами принимаются строго при наличии схемы с указанием всех размеров и по согласованию с фабрикой.
- На ваш выбор, таким методом остеклить можно другие полотна дверей, по согласованию с фабрикой. Например Модерн, Лайн...